

**Извещатель пожарный ИП101/435-3-Р «Эксперт Щит»
тип ИП101/435-3-Р-Р «Эксперт Щит»**

STDF

ТЕХНИЧЕСКИЙ ПАСПОРТ

ОКПД2 26.30.50.121

ТН ВЭД ТС 8 531 10 950 0

ЭСА 212216.001ТП

Основные сведения об изделии и технические данные

1. Назначение.

Извещатель пожарный (ИП) предназначен для обнаружения загораний в замкнутом объеме электрических распределительных щитов, щитов управления, серверов и серверных шкафов, кросс-шкафов, стоек, корпусов электрических и электронных приборов.

Извещатель позволяет при тлении или горении обесточить нагрузку с помощью независимого расцепителя (НР) или иного устройства, сохранен в рабочем состоянии электросеть и аппаратуру потребителя.

2. Конструкция и принцип действия.

Извещатель обнаруживает пожар по любому из двух факторов:

- выделению угарного газа (монооксид углерода CO), которое происходит при тлении и (или) горении материалов;
- росту температуры.

Определение концентрации CO основано на измерении тока, вырабатываемого электрохимическим сенсором под действием монооксида углерода. Зависимость выходного сигнала сенсора от концентрации CO выражается нелинейной зависимостью, в которую вносит значительный вклад температура воздуха и в меньшей степени влажность.

Для обеспечения заданного режима работы сенсора используется микроконтроллер и цифровой термометр. Данные с сенсора, а также цифрового термометра считываются процессором, который делает вывод о наличии или отсутствии признаков пожара и формирует соответствующее извещение (сигнал).

При обнаружении факторов пожара по любому из критериев извещатель выдает управляющий импульс на отключение расцепителя, в результате чего расцепитель отключает все автоматические выключатели, связанные с ним механически.

Извещатель предназначен для установки на DIN-рейку TH-35 по ГОСТ Р МЭК 60715-2003.

Извещатель соответствует требованиям ТР ЕАЭС 043/2017, ТР ЕАЭС 037/2016, ГОСТ Р 53325-2012 изм.1, ТУ4371-002-50385815-2013.

Сертификат соответствия ТР ЕАЭС «О требованиях к средствам обеспечения пожарной безопасности и пожаротушения» (ТР ЕАЭС 043/2017) № ЕАЭС RU C-RU.ПБ68.В.00510/2С.

Декларация о соответствии ТР ЕАЭС "Об ограничении применения опасных веществ в изделиях электротехники и радиоэлектроники" (ТР ЕАЭС 037/2016) ЕАЭС N RU Д-РУ.РА01.В.36167/21.

3. Условия эксплуатации и хранения.

Извещатель рассчитан на непрерывную круглосуточную работу и применяется в закрытых отапливаемых или частично отапливаемых помещениях совместно с приемно-контрольными пожарными и охранно-пожарными приборами и независимыми расцепителями.

Температура окружающего воздуха должна быть в пределах от минус 10°С до +55°С при относительной влажности без конденсации влаги на сенсоре от 15% до 90%. Степень защиты IP20.

Извещатель необходимо хранить в отапливаемом хранилище при температуре от +15°С до +30°С, при относительной влажности воздуха не более 80%, без конденсации влаги и при отсутствии в воздухе кислотных и других вредных примесей. Избегать паров спирта, бензина, ацетона, керосина, толуола, канифоли, различных соляных смесей. Хранение извещателей в неотопляемом хранилище, под навесом или на открытой площадке не допускается.

4. Меры предосторожности.

Установку извещателя может выполнять только квалифицированный электрик. Неправильный монтаж и нарушение правил эксплуатации может привести к поражению электрическим током или к неправильному функционированию извещателя.

Перед монтажом необходимо ознакомиться с данной инструкцией. При ремонте, монтаже и эксплуатации необходимо выполнять меры безопасности в соответствии с «Правилами технической эксплуатации электроустановок потребителей» и «Правилами техники безопасности при эксплуатации электроустановок потребителей».

При установке, снятии, подключении извещателей необходимо соблюдать правила электробезопасности.

5. Ресурс, сроки эксплуатации и хранения, гарантии изготовителя.

Наработка на отказ извещателя ИП101/435-3-Р «Эксперт Щит» составляет 60000 ч в течение срока службы 10 лет.

Указанная наработка и сроки службы действительны при соблюдении потребителем требований действующей эксплуатационной документации.

Гарантийный срок эксплуатации прибора – 18 месяцев со дня ввода в эксплуатацию, включая хранение на складе.

6. Сведения об утилизации.

Утилизации подлежат все части извещателя. Веществ и материалов, опасных для здоровья человека и окружающей среды, а также драгоценных металлов в конструкции извещателя не содержится.

7. Подготовка извещателя к эксплуатации.

Если перед вскрытием упаковки извещатель находился в условиях низких температур, то необходимо его выдержать при комнатной температуре не менее 6 часов.

Если извещатель со времени последнего подключения питания находился обесточенным более 35 суток, то необходимо предварительно запитать извещатель на срок не менее 4 часов без подключения к приемно-контрольному прибору.

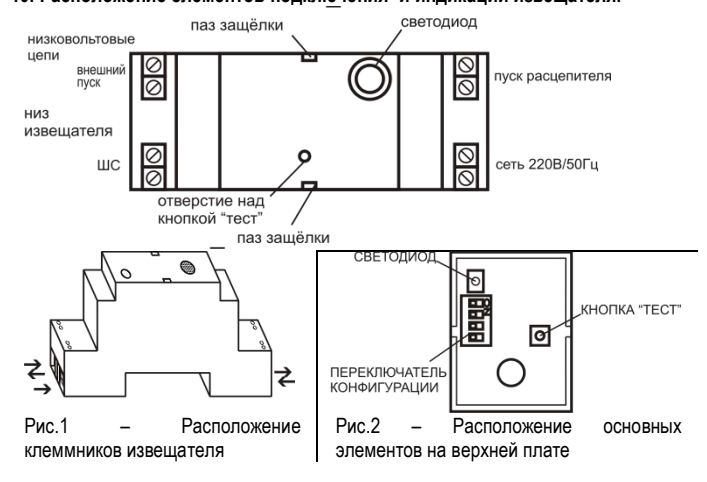
8. Технические характеристики ИП101/435-3-Р-Р «Эксперт Щит».

Наименование параметра	Параметр
Напряжение питания, В	165 - 250
Частота питающего напряжения, Гц	50 ± 1
Потребляемая мощность не более, Вт	4
Температурный класс срабатки (выбирается переключателем конфигурации)	A2, B
Концентрация CO, при которой срабатывает ИП, ppm (выбирается переключателем конфигурации)	от 25 или от 50
Время выхода в режим работы по порогам, не более, с	120
Время выхода в полный рабочий режим, не более, с	400
Выходное реле «Расцепитель»	
Максимальное коммутируемое напряжение переменного тока, В	240
постоянного тока, В	60
Максимальный коммутируемый ток, А	7
Длительность импульса на расцепитель, с	4 – 5
Выходное реле «ШС»	
Максимальное коммутируемое напряжение постоянного тока, В	200
Максимальный коммутируемый ток, А	100
Сопrotивление замкнутого контакта, не более, Ом	30
Вход «Внешний пуск»	
Управляющее напряжение постоянным током до 5 мА, В	10 – 24
Диапазон рабочих температур, °С	от -10 до +55
Относительная влажность (без конденсации влаги на сенсоре), %	от 15 до 90
Задымление среды дымами и парами дБ/м (не содержащими CO в уровнях, достаточных для срабатки),	неограниченно
Уровень запыленности, кг/м³	до 3,5
Степень защиты оболочки	IP20
Габаритные размеры, мм, не более (корпус на DIN-рейку TH35)	37 x 91 x 58
Масса извещателя, кг, не более	0,100

9. Назначение контактов извещателя.

Контакты	Назначение	Действие
Сеть	Питание извещателя	Питание извещателя 220В 50Гц
Расцепитель	сухие контакты на внешнее устройство	При сработке замыкаются на 4-5 с., вызывая срабатывание расцепителя
ШС (для АСПС)	Передача сигнала сработки на ПКП	Беспотенциальные контакты оптореле, размыкаются при сработке
Внешний пуск (для АСПС)	Принудительное воздействие на расцепитель по команде от внешнего устройства или от ПКП с целью отключения нагрузки	При подаче управляющего напряжения внешнего пуска на извещатель тот инициирует расцепитель как при сработке. Подключается с соблюдением полярности

10. Расположение элементов подключения и индикации извещателя.



11. Монтаж извещателя.
Защёлкнуть на DIN-рейку.
Положение монтажа вертикальное



12. Выбор режима работы извещателя (для АСПС).

Режимы работы извещателя могут быть изменены переключателями конфигурации, расположенными на верхней плате извещателя (рис.2). Для доступа к переключателям нужно снять верхнюю крышку извещателя, нажав через паз защёлку крышки (рис.1).

Режим работы выбирается переключателями 1-4, имеющих положения: OFF и ON. При изготовлении все переключатели устанавливаются в положение OFF.



1-OFF

Автоматический сброс сработки при восстановлении параметров дежурного режима



1-ON

Фиксация сработки, сброс сработки по питанию



2-OFF

Температурный класс А2 (срабатывание при температуре воздуха 54-70°C)



2-ON

Температурный класс В (срабатывание при температуре воздуха 69-85°C)



3-OFF

Нижний уровень срабатывания по СО от 25 ppm



3-ON

Нижний уровень срабатывания по СО от 50 ppm



4-OFF

Команду на отключение нагрузки ИП даёт самостоятельно. При срабатывании ПКП извещается о сработке через контакты «ШС».



4-ON

Команду на отключение нагрузки ИП даёт по команде от ПКП. При срабатывании ИП ПКП извещается о сработке через контакты «ШС», на основании этого ПКП через вход «Внешний пуск» даёт команду в ИП на отключение нагрузки.

После установки режимов работы установить крышку и закрыть до щелчка.

14. Состояние извещателя ИП101/435-3-Р-Р «Эксперт Щит»

Внешнее воздействие	Светодиод извещателя	Состояние контактов реле «Расцепитель»	Состояние контактов реле «ШС»
<i>Выход в полный рабочий режим (п.8)</i>			
При подаче питания на извещатель	Мигает зелёный	Разомкнуты	Замкнуты
<i>Дежурный режим</i>			
Факторов пожара нет ни по одному из критериев	Горит зелёный	Разомкнуты	Замкнуты
<i>Пожар (срабатывание)</i>			
Фактор пожара выделен хотя бы по одному из критериев	Горит красный	Замкнуты на 4-5 сек.	Разомкнуты
<i>Внешний пуск</i>			
На клеммы «Внешний пуск» приложено напряжение (п.7)	Горит зелёный	Замкнуты на 4-5 сек.	Разомкнуты
<i>Неисправности</i>			
Неисправность извещателя	Горит жёлтый	Разомкнуты	Разомкнуты
Отключение питания	Не горит	Разомкнуты	Разомкнуты

15. Проверка функционирования извещателя.

После подключения проверить срабатывание электрических автоматов при воздействии на них независимого расцепителя по команде от извещателя. Для этого нажать и держать кнопку «Тест» (рис.1,2) до срабатывания извещателя. При этом переключатель конфигурации 4 (см.п.12) должен быть в положении OFF.

16. Техническое обслуживание.

Проверка извещателя в процессе эксплуатации проводится нажатием кнопки «Тест» (п.15), полное тестирование проводится с помощью внешнего источника угарного газа и тепла.

Техническое обслуживание в процессе эксплуатации извещателя состоит из очистки каналов доступа воздуха. Особое внимание уделить тому, чтобы защитная сетка на верхней крышке не была покрыта масляной плёнкой либо плёнкой слоем грязи (не пыли). Снять крышку и протереть, промыть или продуть сетку.

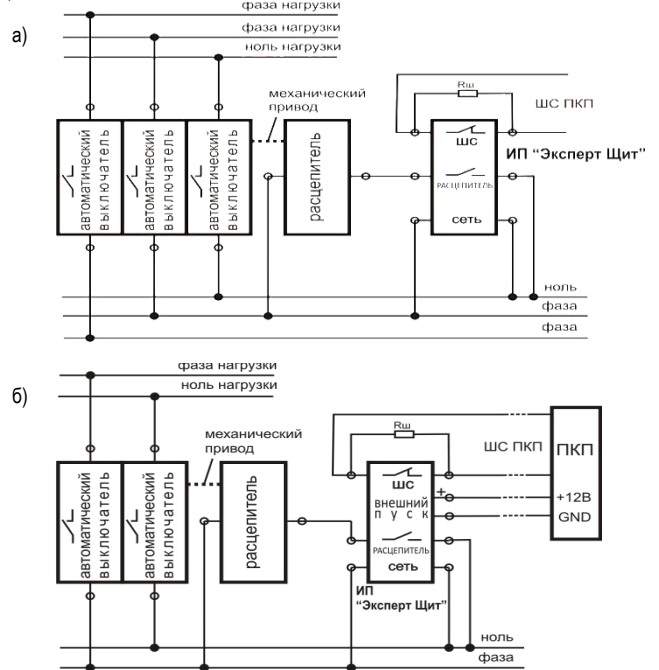


Изготовитель
ООО «ЭТРА-спецавтоматика»,
630015, г. Новосибирск, ул.Планетная, 30, корп.5,
тел./факс: (383) 278-72-59
E-mail: etra.s@yandex.ru
URL: www.etra.ru

13. Подключение ИП101/435-3-Р-Р «Эксперт Щит»

Извещатель устанавливается на DIN-рейку, подключается к шлейфу сигнализации, к расцепителю типа РН-47 в соответствии с типовыми схемами, а также в соответствии с РЭ на ПКП и РЭ на расцепитель. При необходимости подключения низковольтных сигнальных цепей удалить пластиковые защиты клемм корпуса.

Для соединений используются гибкие медные проводники сечением не более 0,75 мм².



Схемы подключения ИП101/435-3-Р-Р «Эксперт Щит»

а) к ПКП и к расцепителю для отключения нагрузки при срабатывании извещателя.

б) к ПКП с транзитным запуском расцепителя от ПКП. При выдаче питания 10-24В на контакты «Внешний пуск» ИП инициирует кратковременное замыкание контактов реле «Расцепитель».

17. Возможные неисправности и их устранение

Неисправность	Причина	Устранение
При подаче напряжения на ИП не светится светодиод	На извещатель не поступает питание	Проверить контактные соединения Проверить уровень питающего напряжения
При срабатывании ИП101/435-3-Р-Р (в т.ч., по кнопке «Тест») индикация о срабатывании есть, но НР не срабатывает	Неправильно подключён НР Переключатель 4 в положении ON (п.12)	Подсоединить НР в соответствии с его РЭ Нет подтверждения от ПКП. Проверить связь. Установить 4 в OFF.
Ложные срабатывания	Внутри контролируемого объёма высокая температура	Выбрать температурный класс В (см.п.12, 2 – ON).
	В воздухе контролируемого объёма присутствуют газы, вызывающие ложное срабатывание ИП	Если в месте установки происходят ложные сработки, а в чистом помещении ИП не срабатывает, то уменьшить чувствительность ИП (см.п.12, 3 – ON).
	Повреждение газового сенсора в результате химического воздействия	Если в чистом помещении ИП срабатывает, то попытаться установить в результате какого воздействия ИП был повреждён и направить ИП в ремонт

СВИДЕТЕЛЬСТВО О ПРИЁМКЕ

Извещатель ИП101/435-3-Р-Р «Эксперт Щит» ТУ4371-002-50385815-2013

заводской № _____
изготовлен и принят в соответствии с обязательными требованиями государственных стандартов, действующей технической документации и признан годным к эксплуатации.

Главный контролёр

М.П. _____
личная подпись

Гончарова Н.С.
расшифровка подписи

