

Основные сведения об изделии и технические данные
1. Назначение.

Барьеры АБИЗ-160 предназначены для обеспечения взрывозащиты электрических цепей устройств, размещаемых во взрывоопасных зонах.

Барьеры АБИЗ-160 относятся к связанному электрооборудованию групп II и I по ГОСТ 31610.0-2019, и предназначены для применения вне взрывоопасных зон.

Барьеры искрозащитные АБИЗ-160 должны применяться по установленной маркировкой взрывозащиты, по требованиям ТР ТС 012/2011, действующих «Правил устройства электроустановок» (ПУЭ гл. 7.3), «Правил технической эксплуатации электроустановок потребителей» (ПТЭЭП гл. 3.4), других нормативных документов, регламентирующих применение связанного электрооборудования вне взрывоопасных зон, в соответствии с данным техническим паспортом.

Условия применения барьеров АБИЗ-160 категории взрывоопасных смесей газов и паров с воздухом – в соответствии с требованиями ГОСТ 31610.0-2019, ГОСТ 31610.11-2014 и «Правил устройства электроустановок» (ПУЭ гл. 7.3).

2. Конструкция и принцип действия.

Активный барьер АБИЗ-160 имеет маркировку взрывозащиты [Ex ib Gb]IIC/[Ex ib Mb]I.

АБИЗ-160 представляет собой единый блок, помещённый в пластмассовый корпус, который предназначен для установки на плоскую поверхность.

При попадании высокого напряжения на вход барьера, барьер обеспечивает перегорание встроенного предохранителя и тем самым отключает защитную цепь от опасного напряжения.

Защита от превышения тока в искрозащитной цепи обеспечивается утроением ячейки активной токовой защиты.

Предназначен только для однополярного питания.

Барьеры АБИЗ-160 имеют Сертификат соответствия требованиям Технического регламента Таможенного союза № 012/2011 «О безопасности оборудования для работы во взрывоопасных средах» № ЕАЭС RU C-RU.VH02.B.00946/24.

3. Обозначение активных барьеров АБИЗ-160.

Барьеры могут быть одноканальными или двухканальными. Двухканальные барьеры не имеют гальванических связей между каналами и объединяют два барьера в одном корпусе.

Обозначение барьера искрозащитного одноканального АБИЗ-160 строится по типу:

Барьер АБИЗ-160(D) ТУ 4217-001-50385815-2013, где

D – указывается для варианта крепления на DIN-рейку TH-35.

Обозначение активного барьера искрозащитного АБИЗ-160 двухканального строится по типу:

Барьер АБИЗ-160/АБИЗ-160(D) ТУ 4217-001-50385815-2013, где

D – указывается для варианта крепления на DIN-рейку TH-35.

4. Условия эксплуатации и хранения.

Барьер рассчитан на непрерывную круглосуточную работу и применяется в закрытых помещениях.

Температура окружающего воздуха должна быть в пределах от минус 40°C до +60°C при относительной влажности до 95% при t°=40°C. Степень защиты оболочки IP54.

Барьер необходимо хранить в отапливаемом хранилище при температуре от +5 до +30°C, при относительной влажности воздуха не более 80%, без конденсации влаги и при отсутствии в воздухе кислотных и других вредных примесей. хранение барьеров в неотпливаемом хранилище, под навесом или на открытой площадке не допускается.

Барьер допускается транспортировать всеми видами транспорта в упаковке изготовителя или в упаковке, обеспечивающей не худшую сохранность.

При погрузке и транспортировании должна быть обеспечена сохранность от механических повреждений и порчи покрытия.

5. Меры предосторожности.

К работе с барьером допускаются лица, знающие их устройство, изучившие настоящее руководство, а также прошедшие инструктаж по технике безопасности при работе с электроустановками, в том числе во взрывоопасных зонах.

При работе с барьерами должны выполняться мероприятия по технике безопасности в соответствии с требованиями «Правил эксплуатации электроустановок потребителей» (ПЭЭП), в том числе гл. 3.4 «Электроустановки во взрывоопасных зонах» «Правил техники безопасности при эксплуатации электроустановок потребителей» (ПТБ), «Правила устройства электроустановок» (ПУЭ) гл. 7.3 (издание шестое).

Барьер по способу защиты человека от поражения электрическим током удовлетворяет требованиям III класса согласно ГОСТ 12.2.007.0.

При монтаже и эксплуатации барьера необходимо выполнять меры безопасности в соответствии с «Правилами технической эксплуатации электроустановок потребителей» и «Правилами техники безопасности при эксплуатации электроустановок потребителей».

6. Установка на объекте

Монтаж систем сигнализации и автоматики во взрывоопасных зонах следует проводить в строгом соответствии с проектом. Перед монтажом барьер искрозащиты должен быть тщательно осмотрен на предмет наличия маркировки по взрывозащите, предупреждающих надписей, пломб и не должен иметь видимых дефектов.

Прокладку кабелей и проводов, а также заземление следует проводить в соответствии с требованиями проекта и ПУЭ. Типы проводов и кабелей, а также способ их прокладки, выбираются исходя из класса взрывоопасной зоны. Во взрывоопасных зонах любого класса допускается применение проводов с резиновой и ПВХ изоляцией; кабелей с резиновой, ПВХ и бумажной изоляцией в резиновой, ПВХ и металлической оболочках. Во взрывоопасных зонах любого класса не допускается применение проводов и кабелей с полиэтиленовой изоляцией и оболочкой. Во взрывоопасных зонах классов В-I и В-Ia должны применяться провода и кабели с медными жилами. Применение проводов и кабелей с алюминиевыми жилами допускается во взрывоопасных зонах классов: В-Iб, В-Iг, В-II, В-IIa. Вводы кабелей должны быть сделаны с помощью специализированных вводных устройств, а места вводов уплотнены (см. п.5.2). Соответствующие требования по уплотнению кабелей, проводов предъявляются при переходе кабельной трассы из взрывоопасной зоны в зону с другим классом опасности или в зону взрывобезопасную.

Барьер устанавливается ВНЕ взрывоопасной зоны.

7. Ресурс, сроки эксплуатации и хранения, гарантии изготовителя.

Наработка на отказ барьера АБИЗ-160 составляет 60000 ч в течение срока службы 10 лет.

Указанная наработка и сроки службы действительны при соблюдении потребителем требований действующей эксплуатационной документации.

Гарантийный срок эксплуатации прибора – 18 месяцев со дня ввода в эксплуатацию, включая хранение на складе.

8. Сведения об утилизации.

Утилизации подлежат все части барьера. Веществ и материалов, опасных для здоровья человека и окружающей среды, а также драгоценных металлов в конструкции извещателя не содержится.

9. Основные параметры активного барьера искрозащиты АБИЗ-160

Наименование параметра	
Маркировка взрывозащиты	[Ex ib Gb]IIC / [Ex ib Mb]I
Максимальное рабочее напряжение, В	14,4
Максимальное входное переменное напряжение (Um), В	250
Максимальное выходное напряжение барьера (Uo), В	16
Максимальный выходной ток барьера (Io), мА	300
Максимальная внешняя ёмкость (Co), мкФ	0,4
Максимальная внешняя индуктивность (Lo), мкГн	80
Степень защиты оболочки (в скобках для DIN-рейки)	IP54 (IP42)
Габаритные размеры барьера, мм, не более ДхШхВ	80 x 80 x 55
Габаритные размеры барьера для DIN-рейки, мм, не более	91 x 36 x 57
Рабочие условия применения барьера: - температура окружающего воздуха, °С - относительная влажность воздуха, %	от -40 до +60 до 95 при t°=40°C

10. Монтаж барьера АБИЗ-160(D) на DIN-рейку TH-35.

Защёлкнуть на DIN-рейку TH-35.
Положение монтажа любое



Для соединений используются гибкие медные проводники сечением не более 0,75 мм².

11. Монтаж барьера на стену.

Перед установкой делается разметка крепления корпуса к стене по рис. 1.

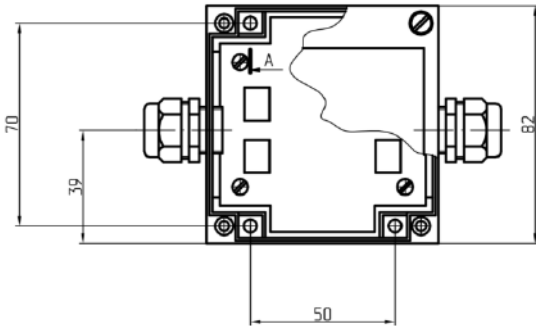


Рис.1 – Установочные размеры настенного исполнения АБИЗ-160.

Для соединений используются гибкие медные проводники сечением не более 0,75 мм².

13. Возможные неисправности и их устранение

Неисправность	Причина	Устранение
При подаче питания на клеммы барьера нет выходного напряжения	Нарушение полярности питания	Проверить полярность питания
	Нет контакта в месте подсоединения	Проверить подсоединение
	Напряжение на барьере более допустимого, к.з. на выходе барьера	Если на вход барьера подано напряжение, а на выходе напряжения нет, то заменить барьер

12. Подключение внешних соединений.

Активный барьер искрозащитный АБИЗ-160 подключается в соответствии с маркировкой, нанесённой на корпусе и клемниках барьера (рис.2).

Вход «ВХОД» подключаются к выходу ИЭ, ПКП.

Выход «Искробезопасная цепь» - к входу нагрузки

Клеммные соединения барьера АБИЗ-160

	Вход		Выход (искробезопасная цепь ia)	
	+12В	GND	+12В	GND
канал I	5	6	1	2
канал II	7	8	3	4

Подключение проводится с соблюдением полярности. После подключения опломбировать крышку барьера.

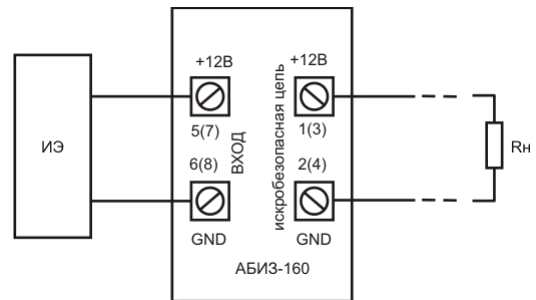


Рис.2 – Клеммные соединения барьера АБИЗ-160.

14. Техническое обслуживание.

Барьеры АБИЗ-160 являются неремонтопригодными изделиями. Запрещается устанавливать предохранители вместо тех, что установлены в барьере изготовителем, запрещено устанавливать закоротки.

14. СВИДЕТЕЛЬСТВО О ПРИЁМКЕ

Барьер искрозащиты АБИЗ-160 ТУ 4217-001-50385815-2013

АБИЗ-160	АБИЗ-160/ АБИЗ-160	крепление на стену крепление на DIN-рейку
АБИЗ-160 (D)	АБИЗ-160/ АБИЗ-160(D)	

нужное выделить

заводской № _____

изготовлен и принят в соответствии с обязательными требованиями государственных стандартов, действующей технической документации и признан годным к эксплуатации.

Главный контролёр

М.П. _____
личная подпись

Гончарова Н.С.
расшифровка подписи

год, месяц, число



Изготовитель
ООО "ЭТРА-спецавтоматика",
630015, г. Новосибирск, ул. Планетная, 30, корп.5,
тел./факс. (383) 278-72-59
E-mail: etra.s@yandex.ru
URL: www.etra.ru



Поставка
ООО «Компания Эрвист»
111020, г. Москва, ул. 2-я Синичкина, д.9А, стр.10,
БЦ «Синица Плаза»
тел/факс : (495) 987-47-57, (499) 270-09-09
E-mail: info@ervist.ru
URL: www.ervist.ru